



# TOYOTA RAIZE HOÀN TOÀN MỚI

KHUẤY ĐẢO CUỘC CHƠI



VAY TỪ TOYOTA - MUA XE TOYOTA



**TOYOTA**

FINANCIAL SERVICES



ĐƯỜNG DÂY NÓNG PHỤC VỤ KHÁCH HÀNG  
CUSTOMER SERVICE HOTLINE

**Hotline: 1800.1524**  
**Mobile: 0916 001 524**  
Email: [tmv\\_cs@toyotavn.com.vn](mailto:tmv_cs@toyotavn.com.vn)

KHÔNG GIAN NỘI THẤT

# LINH HOẠT



THIẾT KẾ TRẺ TRUNG



# KHUẤY ĐẢO CUỘC CHƠI

## TOYOTA RAIZE HOÀN TOÀN MỚI

Làn gió mới trong phân khúc SUV đô thị cỡ nhỏ với đường nét góc cạnh trẻ trung và cá tính, không gian nội thất được bố trí thông minh và rộng rãi hàng đầu.

Bên cạnh đó, khả năng vận hành linh hoạt ổn định, cùng với các công nghệ an toàn hiện đại cũng là điểm nổi bật của RAIZE, giúp mọi hành trình cùng bạn trở nên dễ dàng và thú vị hơn.

Dù bạn đi làm, dạo phố hay du lịch cuối tuần, thì RAIZE sẽ luôn là người bạn đồng hành đầy nổi bật.

Cùng RAIZE - Khuấy đảo mọi cuộc chơi!

# DỄ DÀNG DI CHUYỂN

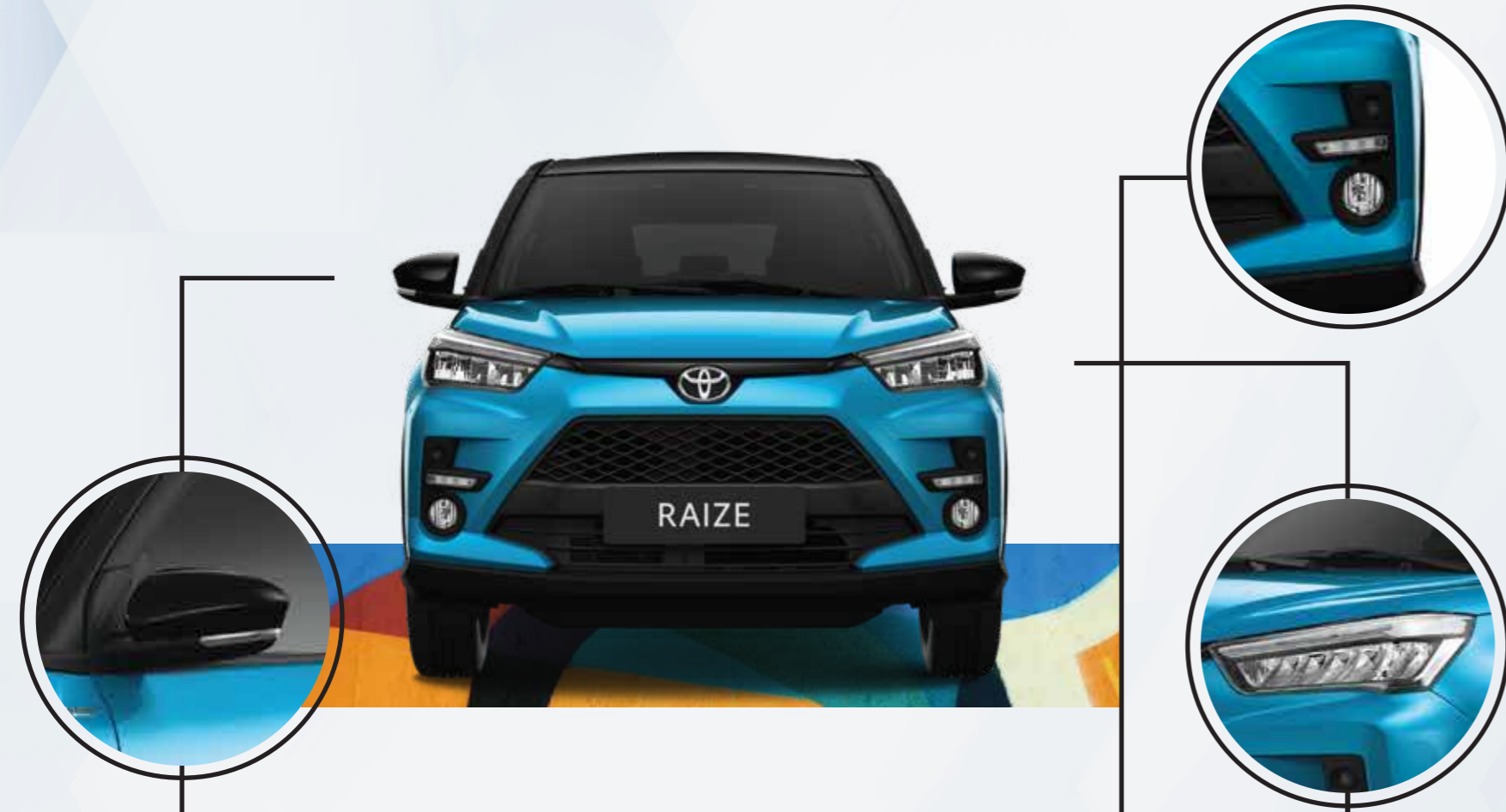


NGOẠI THẤT

# PHONG CÁCH TRẺ TRUNG NĂNG ĐỘNG CÁ TÍNH

Với màu sắc phong phú kết hợp 2 tông màu cho bạn thoải mái lựa chọn và thể hiện cá tính.





### GƯƠNG CHIẾU HẬU

Gương chiếu hậu chỉnh điện, gập tự động tích hợp cảnh báo điểm mù (BSM).

### ĐÈN BAN NGÀY & ĐÈN SƯƠNG MÙ

Đèn ban ngày LED với thiết kế trẻ trung và đèn sương mù Halogen giúp đảm bảo tầm nhìn trong mọi điều kiện thời tiết.

### ĐÈN TRƯỚC

Cụm đèn pha LED hiện đại, cao cấp với hệ thống đèn báo rẽ hiệu ứng dòng chảy mang đến khả năng chiếu sáng tối đa.



### MÂM XE

Mâm xe hợp kim lên đến 17 inch đầy năng động.



### ĂNG TEN VÂY CÁ

Ăng ten vây cá thể thao cá tính.



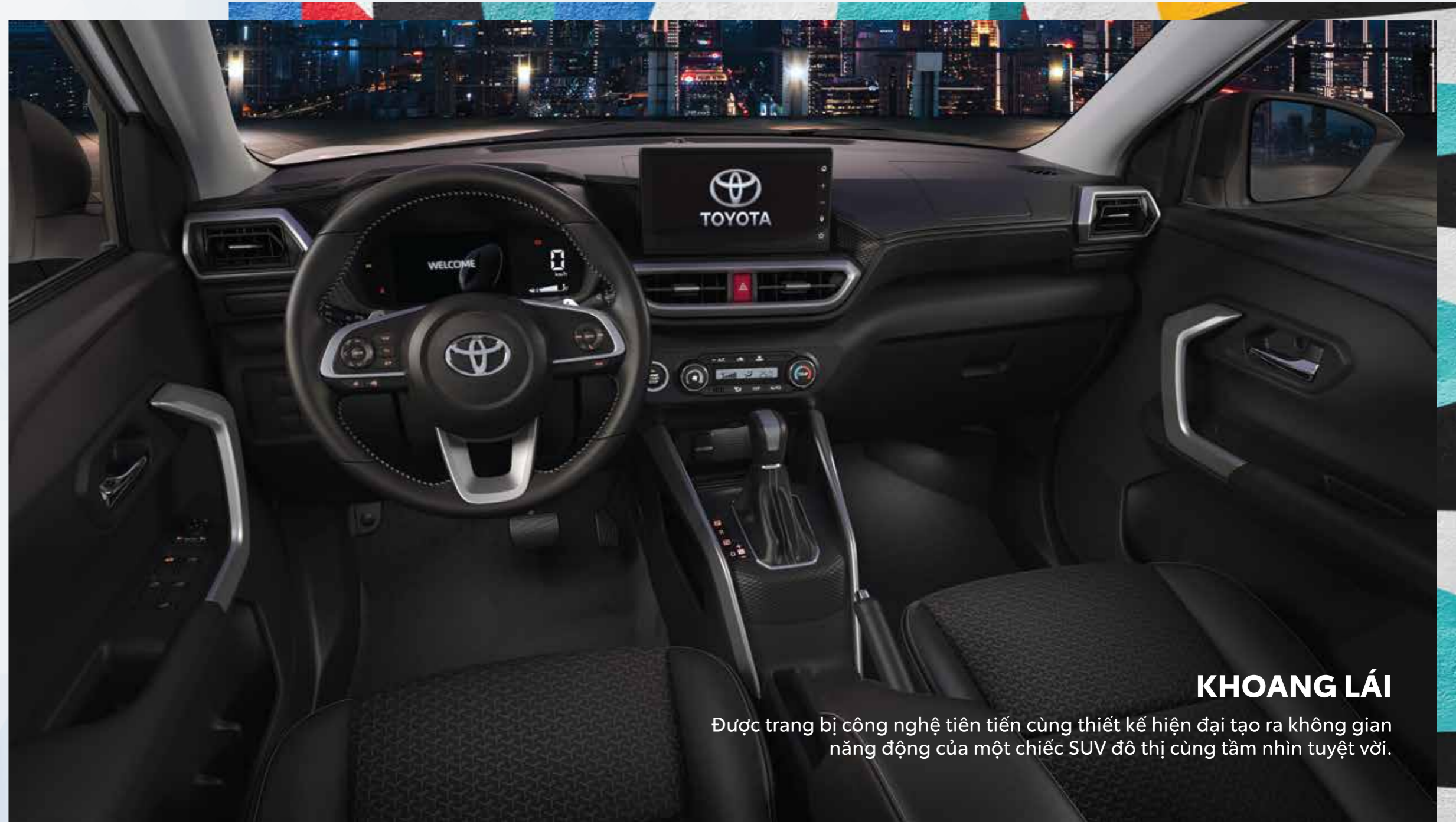
### CỤM ĐÈN SAU

Cụm đèn hậu thanh mảnh, nối liền bởi thanh ngang màu đen bóng tạo sự bắt mắt cho phần đuôi xe.



**NỘI THẤT**

**KHÔNG GIAN RỘNG RÃI  
HÀNG ĐẦU PHÂN KHÚC**



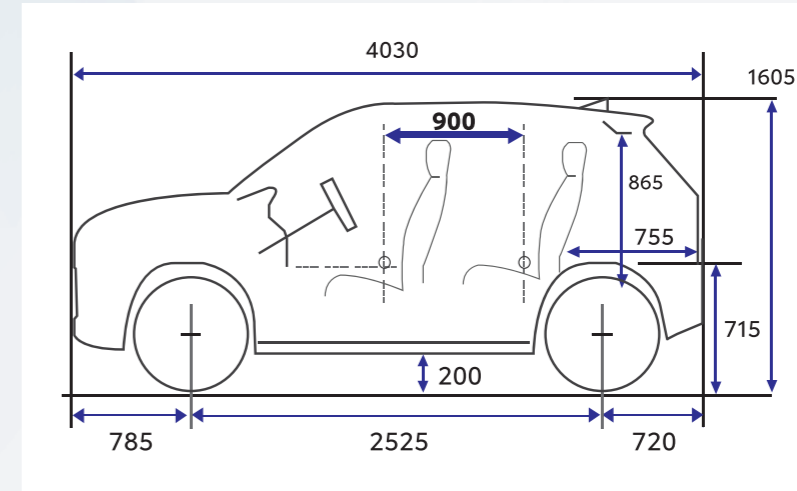
**KHOANG LÁI**

Được trang bị công nghệ tiên tiến cùng thiết kế hiện đại tạo ra không gian  
năng động của một chiếc SUV đô thị cùng tầm nhìn tuyệt vời.



## KHOANG HÀNH LÝ RỘNG RÃI HÀNG ĐẦU PHÂN KHÚC

Không gian khoang hành lý linh hoạt với dung tích 369 (L) và có thể lên tới 1133 (L) khi gập hàng ghế sau, giúp chứa nhiều vật dụng hơn với các kích thước khác nhau.



## KHÔNG GIAN NỘI THẤT

Không gian nội thất rộng rãi với chiều dài trục cơ sở 2525 (mm) cùng với khoảng cách 2 hàng ghế lên đến 900 (mm) mang đến một không gian rộng rãi hơn cho hành khách.



# TIỆN ÍCH TRANG BỊ TIỆN NGHI NÂNG TẦM CUỘC CHƠI



## HỆ THỐNG GIẢI TRÍ ĐA PHƯƠNG TIỆN

Hệ thống giải trí với màn hình 9 inches kết nối điện thoại thông minh giàu tính năng, mang đến trải nghiệm sống động.



## TAY LÁI

Thiết kế các nút bấm thông minh và lấy chuyển số sau tay lái giúp vận hành một cách linh hoạt.



## BẢNG ĐỒNG HỒ TÁP LÔ VỚI 4 CHẾ ĐỘ HIỂN THỊ

Thiết kế hiện đại, tiện dụng với 4 chế độ hiển thị cũng như các thông tin bảo dưỡng, ngày sinh nhật,... được cá nhân hóa, giúp hành trình thêm phần thú vị.



## KHỞI ĐỘNG THÔNG MINH

Hệ thống khởi động thông minh bằng nút bấm tạo sự tiện lợi tối đa cho khách hàng khi khởi động/ tắt máy với bộ điều khiển mang bên mình.



## HỆ THỐNG ĐIỀU HOÀ TỰ ĐỘNG

Hệ thống điều hoà không khí với hiệu suất làm mát tuyệt vời mang lại sự thoải mái cho suốt hành trình.



## MỞ CỬA THÔNG MINH

Người dùng có thể mở/ khóa cửa mà không cần ấn nút trên chìa khóa giúp tiết kiệm thời gian và tiện lợi hơn trong quá trình sử dụng.



GIÁ ĐỂ CỐC

HỘP ĐỂ GĂNG TAY

NGĂN ĐỂ ĐỒ PHÍA TRƯỚC

NGĂN ĐỂ ĐỒ DƯỚI GHẾ HÀNH KHÁCH

NGĂN ĐỂ ĐỒ HAI BÊN

NGĂN ĐỂ ĐỒ BÊN TRONG

HỐC CỬA TRƯỚC VÀ NGĂN ĐỂ CHAI

HỘP DẪM TRUNG TÂM

TÚI SAU GHẾ HÀNH KHÁCH

HỐC CỬA SAU

MỐC ĐA DỤNG (4 MỐC)

TẮM CHE NẮNG CÓ GƯƠNG

## HỘC LƯU TRỮ

RAIZE tối đa hoá không gian khi các hộc lưu trữ được trang bị tại nhiều vị trí giúp nâng cao sự tiện lợi cho người sử dụng.

# AN TOÀN CÔNG NGHỆ TIÊN TIẾN AN TÂM TRẢI NGHIỆM



## TÚI KHÍ

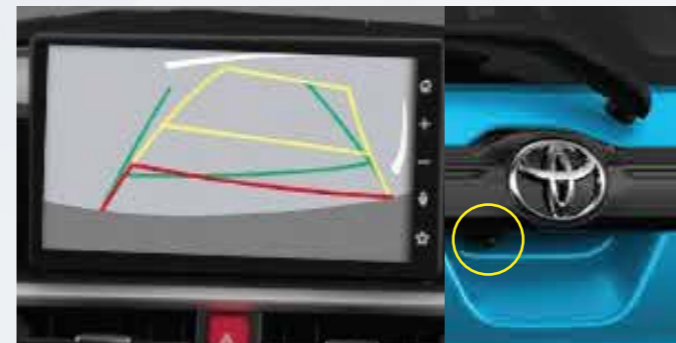
Hệ thống gồm 6 túi khí nhằm hỗ trợ tối đa cho người lái và hành khách khi xảy ra va chạm.

# AN TOÀN CHỦ ĐỘNG



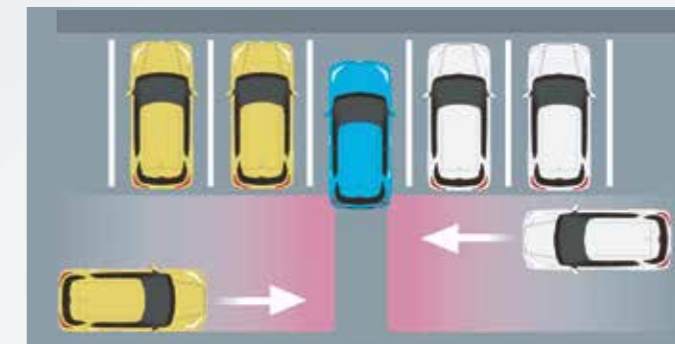
## HỆ THỐNG CẢNH BÁO ĐIỂM MÙ - BSM

Khi chuẩn bị chuyển làn đường, người cầm lái sẽ nhận được thông báo nếu có xe khác chạy song song hay chuẩn bị tiến vào vùng điểm mù, là những vị trí khuất tầm nhìn của gương chiếu hậu.



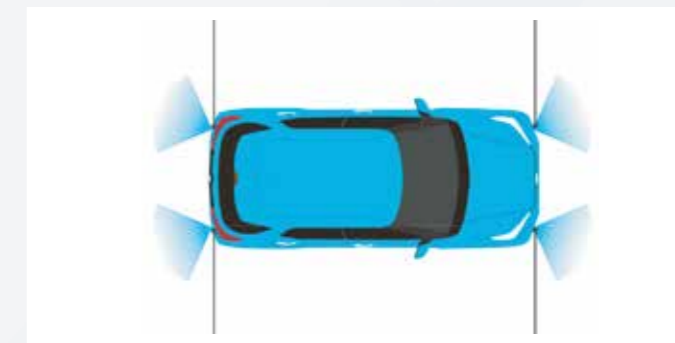
## CAMERA LÙI

Màn hình hiển thị hình ảnh được ghi từ camera lùi, hỗ trợ xác định an toàn phía sau.



## HỆ THỐNG CẢNH BÁO PHƯƠNG TIỆN CẮT NGANG - RCTA

Hệ thống phát hiện các xe di chuyển đến gần trong vùng khó quan sát và đưa ra cảnh báo cho người lái.



## CẢM BIẾN ĐỔ XE

RAIZE được trang bị 2 cảm biến phía trước và 2 cảm biến phía sau. Khi phát hiện vật cản, hệ thống sẽ phát ra tín hiệu âm thanh và hiển thị thông báo trên màn hình giúp người lái dễ dàng nhận biết.



**ABS** - Hệ thống chống bó cứng phanh



**EBD** - Hệ thống phân phối lực phanh điện tử



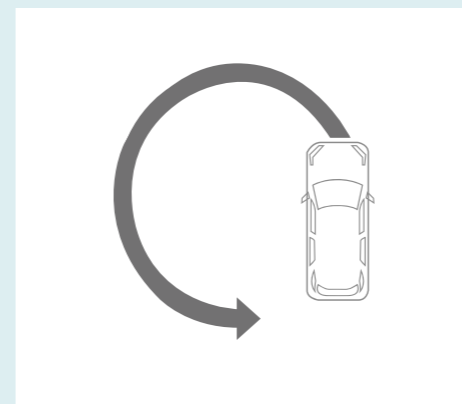
**HAC** - Hệ thống hỗ trợ khởi hành ngang dốc



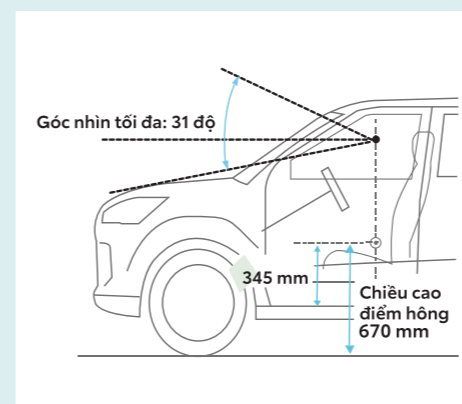
**VSC & TRC** - Hệ thống cân bằng điện tử và Hệ thống kiểm soát lực kéo

VẬN HÀNH

# MANH MẼ - LINH HOẠT SẴN SÀNG CHO MỌI CUỘC CHƠI



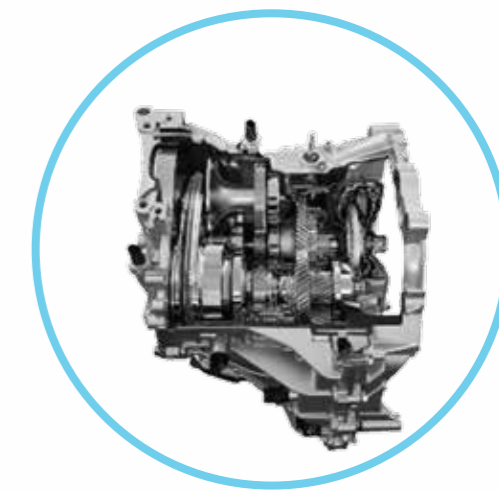
**Bán kính vòng quay tối thiểu 5.1m** giúp dễ dàng di chuyển trong không gian chật hẹp nơi đô thị.



RAIZE được thiết kế với nền tảng khung gầm mới mang đến chiều cao điểm hông tối ưu và tầm nhìn tuyệt vời.



RAIZE là chiếc xe đô thị cỡ nhỏ được trang bị **động cơ 1.0 turbo** có khả năng tăng tốc tốt tương đương với động cơ 1.5L, đặc biệt khi chạy ở tốc độ thấp, mức tiêu hao nhiên liệu lại ít hơn.



**Hộp số tự động vô cấp** cung cấp hiệu suất nhanh và mượt mà, mang lại cảm giác lái thú vị hơn.



**Hệ thống treo và hệ thống khung gầm** được phát triển mới với các biện pháp làm giảm trọng lượng nhưng tăng độ cứng cáp, mang lại cảm giác lái êm ái và linh hoạt trên nhiều loại địa hình.

# PHỤ KIỆN

## NGOẠI THẤT



VỀ CHE MƯA

ỐP CẢN TRƯỚC

ỐP HƯỚNG GIÓ SƯỜN XE

TEM DÁN SƯỜN XE



ỐP CẢN SAU



CHỤP ỐNG XẢ

**Giảm 5% khi mua theo Combo 6 món phụ kiện Ngoại thất**

(\*) Chi tiết vui lòng liên hệ với Đại lý

## TIỆN ÍCH



CAMERA HÀNH TRÌNH TRƯỚC & SAU



PHIM DÁN KÍNH TOYOTA



KHAY HÀNH LÝ GẬP GỌN



TỤA LƯNG GHẾ



BƠM ĐIỆN

# BẢNG THÔNG SỐ KỸ THUẬT

Đặc tính kỹ thuật / Specification			Đặc tính kỹ thuật / Specification		
<b>KÍCH THƯỚC / DIMENSIONS</b>			<b>NỘI THẤT / INTERIOR</b>		
Kích thước tổng thể bên ngoài / Overall dimension	Dài x Rộng x Cao / L x W x H	mm x mm x mm	4030 x 1710 x 1605	Màn hình đa thông tin / Multi-Information display	7 inch, 4 chế độ hiển thị / 7 inch, 4 selectable themes
Chiều dài cơ sở / Wheelbase		mm	2525	Gương chiếu hậu trong xe / Inside rear view mirror	2 chế độ ngày và đêm / Day & Night
Chiều rộng cơ sở / Tread	(Trước / Sau) / (Front/ Rear)	mm	1475 / 1470	Chất liệu ghế / Seat material	Da pha ni / Leather + Fabric
Khoảng sáng gầm xe / Ground clearance		mm	200	Điều chỉnh hàng ghế trước / Front seat adjustment	Ghế lái / Driver Ghế hành khách / Passenger
Bán kính vòng quay tối thiểu / Minimum turning radius		m	5.1	Khay giữ cốc / Cup holder	2 vị trí phía trước / 2 front
Trọng lượng thân xe / Curb weight		kg	1035	Khay để đồ dưới ghế / Under seat tray	Ghế hành khách phía trước / Passenger seat
Dung tích bình nhiên liệu / Fuel tank capacity		L	36	Hộp dầm trước / Front console box	Hộc để đồ 2 bên / 2 side boxes
<b>ĐỘNG CƠ-VẬN HÀNH / ENGINE - PERFORMANCE</b>			<b>TIỆN ÍCH / CONVENIENCE</b>		
Loại động cơ / Engine model code	Dung tích động cơ / Capacity	cc	998	Bệ tay trung tâm / Center armrest	Kèm hộp để đồ / With console box
	Loại động cơ / Engine type		Tăng áp / Turbo	Túi để đồ lưng ghế / Seat back pocket	Ghế lái + ghế hành khách / Driver + Passenger
Công suất tối đa / Max output		Hp/rpm	98/6000		
Mô men xoắn tối đa / Max torque		kW/rpm	72/6000		
Tiêu chuẩn khí thải / Emission standard		Nm/rpm	140/2400 - 4000		
Các chế độ lái / Drive mode			Euro 5		
Hộp số / Transmission type			Power		
Lấy chuyển số / Paddle shifts			Biến thiên vô cấp / CVT		
Hệ thống treo / Suspension	Trước / Front		Có / With		
	Sau / Rear		Mc Pherson		
Hệ thống lái / Steering system			Phụ thuộc kiểu dầm xoắn / Dependent torsion-beam type		
Vành & lốp xe / Tire & wheel	Kích thước lốp / Size		205/60R17		
	Chất liệu / Material		Hợp kim nhôm / Alloy		
Phanh / Brake	Trước / Front		Đĩa / Disc		
	Sau / Rear		Tang trống / Drum		
Tiêu thụ nhiên liệu / Fuel consumption*	Ngoài đô thị / Extra Urban		5.47		
	Kết hợp / Combine	L/100km	6.61		
	Trong đô thị / Urban		8.61		
<b>NGOẠI THẤT / EXTERIOR</b>			<b>SECURITY / AN NINH</b>		
Cụm đèn trước / Headlamp	LED		Có / With		
	Đèn pha tự động / Auto light control		Có / With		
Đèn báo rẽ / Turn signal			LED + Hiệu ứng dòng chảy / LED + Sequential		
Đèn chiếu sáng ban ngày / Day-time running light			LED		
Đèn sương mù / Foglamp	Halogen				
Cụm đèn hậu / Taillamp	LED				
Đèn phanh trên cao / High mounted stop lamp	LED				
Gương chiếu hậu ngoài / Outer mirror			Chỉnh điện - gập tự động / Electric Adjustment - Auto retract		
Cánh lướt gió sau / Rear spoiler			Có / With		
Tay nắm cửa ngoài / Door handle			Mạ chrome / Chrome		
Ăng ten / Antenna			Dạng vây cá / Shark fin		
<b>NỘI THẤT / INTERIOR</b>			<b>AN TOÀN / SAFETY</b>		
Tay lái / Steering wheel	Chất liệu / Material		Da pha ni / Leather mix Fabric		
	Điều chỉnh / Adjust		Gật gù / Tilt		
	Nút bấm điều khiển tích hợp / Steering switch		Audio + Chế độ lái + Màn hình đa thông tin / Audio + drive mode + MID		
			Hệ thống chống bó cứng phanh / ABS (Anti-lock Break System)		
			Hệ thống phân phối lực phanh điện tử / EBD (Emergency Brake Distribution)		
			Hệ thống cân bằng điện tử / VSC (Vehicle Stability Control)		
			Hệ thống kiểm soát lực kéo / TRC (Traction control)		
			Hệ thống hỗ trợ khởi hành ngang dốc / HAC (Hill Start Assist control)		
			Hệ thống cảnh báo điểm mù / BSM (Blind Spot Monitor)		
			Hệ thống cảnh báo phương tiện cắt ngang phía sau / RCTA (Rear Cross Traffic Alert)		
			Hệ thống cảm biến / Sensor		
			Camera lùi / Back camera		
			Túi khí / Airbags		
			Khóa cửa theo tốc độ / Speed door lock		

## MÀU NGOẠI THẤT



Trắng Ngọc Trai (W25)



Đỏ (R40)



Đen (X13)



Trắng Ngọc Trai Nóc Đen (XJ5)



Xanh Ngọc Lam Nóc Đen (XJ8)



Đỏ Nóc Đen (XJ9)